



**BUREAU
VERITAS**

Konformitätsnachweis Eigenerzeugungseinheit

Hersteller / Antragsteller: Shenzhen Growatt New Energy Technology Co., Ltd
1st East & 3rd Floor of Building A, Building B, Jiayu Industrial Park, #28,
GuangHui Road, LongTeng Community, Shiyan Street, Baoan District, Shenzhen,
P.R.China

Typ Erzeugungseinheit:	Netzgebundener Hybridwechselrichter			
Name der EZE:	Growatt SPH3000	Growatt SPH3600	Growatt SPH4000	Growatt SPH4600
Wirkleistung (Nennleistung bei Nennbedingungen) [kW]:	3000	3680	4000	4600
Bemessungsspannung:	230 / 400 V; N; PE			

Firmwareversion: RA1.0

Netzanschlussregel: VDE-AR-N 4105:2011-08 – Erzeugungsanlagen am Niederspannungsnetz
Technische Mindestanforderungen für Anschluss und Parallelbetrieb von Erzeugungsanlagen am Niederspannungsnetz

**Mitgeltende Normen /
Richtlinien:** DIN VDE V 0124-100 (VDE V 0124-100): 2012-07 – Netzintegration von Erzeugungsanlagen –
Niederspannung
Prüfanforderungen an Erzeugungseinheiten vorgesehen zum Anschluss und Parallelbetrieb am
Niederspannungsnetz

**Die oben bezeichneten Eigenerzeugungseinheiten wurden nach der Prüfrichtlinie VDE 0124-100 geprüft und zertifiziert.
Die in der Netzanschlussregel geforderten elektrischen Eigenschaften werden erfüllt:**

- Nachweis zulässiger Netzurückwirkungen
- Nachweis des Symmetrieverhaltens von Drehstromumrichtereinheiten
- Nachweis des Verhaltens der Erzeugungseinheit am Netz

Das Zertifikat beinhaltet folgende Angaben:

- Technische Daten der Erzeugungseinheiten, der eingesetzten Hilfseinrichtungen und der verwendeten Softwareversion
- Schematischer Aufbau der Erzeugungseinheit
- Zusammengefasste Angaben zu den Eigenschaften der Erzeugungseinheit (Wirkungsweise)

BV Berichtsnummer: PVDE170822N058-R1

Zertifikatsnummer: U18-0045

Ausstellungsdatum: 2018-02-14

Zertifizierungsstelle



Holger Schaffer

(Eine auszugsweise Darstellung des Zertifikats bedarf der schriftlichen Genehmigung der
Bureau Veritas Consumer Products Services Germany GmbH)



Zertifizierungsstelle der Bureau Veritas Consumer Products Services Germany GmbH
Akkreditiert nach DIN EN ISO/IEC 17065

F.3 Anforderungen an den Prüfbericht für Erzeugungseinheiten

Auszug aus dem Prüfbericht zum Einheiten-Zertifikat

Nr. PVDE170822N058-R1

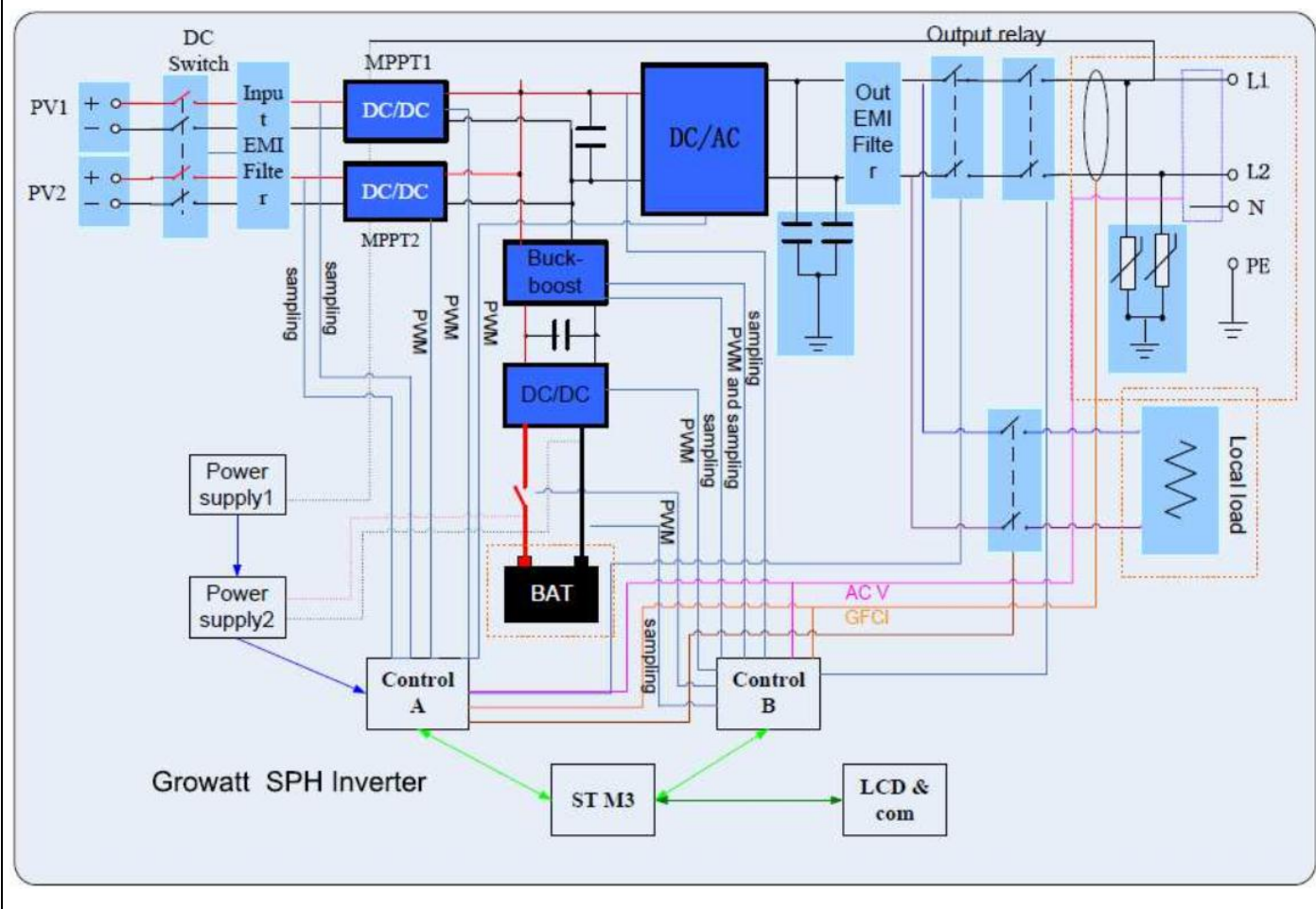
„Bestimmung der elektrischen Eigenschaften“

Beschreibung der Erzeugungseinheit

Hersteller / Antragsteller:	Shenzhen Growatt New Energy Technology Co., Ltd 1st East & 3rd Floor of Building A, Building B, Jiayu Industrial Park, #28, GuangHui Road, LongTeng Community, Shiyan Street, Baoan District, Shenzhen, P.R.China			
Typ Erzeugungseinheit:	Netzgebundener Hybridwechselrichter			
Name der EZE:	Growatt SPH3000	Growatt SPH3600	Growatt SPH4000	Growatt SPH4600
Max. Wirkleistung P_{Emax}:	3000W	3680W	4000W	4600W
Max. Scheinleistung S_{Emax}:	3000VA	3680VA	4000VA	4600VA
Bemessungsspannung:	230 V; N; PE			
Firmware Version:	RA1.0			
Messzeitraum:	2017-08-22 bis 2017-11-28			

Beschreibung des Aufbaus der Erzeugungseinheit:

Die Erzeugungseinheit verfügt über einen PV- und netzseitigen EMV-Filter. Die Erzeugungseinheit besitzt keine galvanische Trennung zwischen DC-Eingang und AC-Ausgang. Der Ausgang wird einfehlersicher durch die Wechselrichterbrücke und zwei Relais in Reihe abgeschaltet. Dies erlaubt eine sichere Trennung der Erzeugungseinheit vom Netz auch im Fehlerfall.



F.3 Anforderungen an den Prüfbericht für Erzeugungseinheiten

Auszug aus dem Prüfbericht zum Einheiten-Zertifikat

Nr. PVDE170822N058-R1

„Bestimmung der elektrischen Eigenschaften“

Wirkleistung

(geprüft nach VDE 0124-100 Punkt 5.3.2.1)

Name der EZE:	Growatt SPH3000	Growatt SPH3600	Growatt SPH4000	Growatt SPH4600
P_{Emax} [kW] bei $\cos \varphi = 1$	2,995	3,657	3,991	4,508
S_{Emax} [kVA] bei $\cos \varphi = 1$	3,005	3,674	3,999	4,517
P_{Emax} [kW] bei $\cos \varphi$ untererregt = 0,9	2,718	3,305	3,544	4,038
S_{Emax} [kVA] bei $\cos \varphi$ untererregt = 0,9	3,014	3,677	3,936	4,461
P_{Emax} [kW] bei $\cos \varphi$ übererregt = 0,9	2,706	3,289	3,593	4,025
S_{Emax} [kVA] bei $\cos \varphi$ übererregt = 0,9	2,997	3,669	3,992	4,463

Anmerkung:

Bei $\cos \varphi = 1$ entspricht die Wirkleistung der Bemessungsscheinleistung.

Für die Umsetzung einer Blindleistungssollwertvorgabe wird bei Bedarf die Wirkleistung reduziert.

Blindleistungsbezug

(geprüft nach VDE 0124-100 Punkt 5.3.6.1)

Wirkleistung	40 – 60 % P_{Emax}	S_{Emax}
Name der EZE:	SPH4600	
$\cos \varphi$ untererregt	0,901	0,907
$\cos \varphi$ übererregt	0,900	0,905
$\cos \varphi$ Einstellwert	0,900	0,900
	SPH3000	
$\cos \varphi$ untererregt	0,899	0,898
$\cos \varphi$ übererregt	0,904	0,902
$\cos \varphi$ Einstellwert	0,900	0,900

Die Eigenerzeugungseinheit ist für Eigenerzeugungsanlagen größer 13,8 kVA zulässig. Die Eigenerzeugungseinheit verfügt über eine Regelungsmöglichkeit des Verschiebungsfaktors im Bereich $\cos \varphi$ 0,90 übererregt bis $\cos \varphi$ 0,90 untererregt.

Blindleistungsübergangsfunktion – Standard- $\cos \varphi$ (P)-Kennlinie

(geprüft nach VDE 0124-100 Punkt 5.3.6.4)

Wirkleistung P_{Emax} Sollwert [%]	10	20	30	40	50	60	70	80	90	100*
Name der EZE:	SPH4600									
Wirkleistung P_{Emax} [%]	N/A	22,46	30,20	38,71	47,47	58,48	69,20	79,51	90,31	91,24*
$\cos \varphi$ Sollwert von P_{Emax}	N/A	1,000	1,000	1,000	1,000	0,980	0,960	0,940	0,920	0,920
$\cos \varphi$ Messwert	N/A	0,991	0,996	0,998	0,998	0,985	0,962	0,949	0,922	0,922
Name der EZE:	SPH3000									
Wirkleistung P_{Emax} [%]	N/A	19,80	30,06	40,25	50,33	60,33	70,33	80,23	90,13	90,37*
$\cos \varphi$ Sollwert von P_{Emax}	N/A	1,000	1,000	1,000	1,000	0,980	0,960	0,940	0,920	0,920
$\cos \varphi$ Messwert	N/A	0,999	0,999	0,998	0,997	0,978	0,958	0,935	0,917	0,917

Nach VDE 0124-100 wird eine Genauigkeit von $\cos \varphi$ 0,01 bei der Überprüfung der Blindleistungsübergangsfunktion benötigt. Die Standard- $\cos \varphi$ (P)-Kennlinie wird eingehalten.

*Für die Umsetzung einer Blindleistungssollwertvorgabe wird die Wirkleistung P_{Emax} reduziert.

F.3 Anforderungen an den Prüfbericht für Erzeugungseinheiten

Auszug aus dem Prüfbericht zum Einheiten-Zertifikat

Nr. PVDE170822N058-R1

„Bestimmung der elektrischen Eigenschaften“

Schalhandlungen

(geprüft nach VDE 0124-100 Punkt 5.1.2)

Einschalten ohne Vorgabe (zum Primärenergieträger)	k_i	0,145
Einschalten bei Nennbedingungen (des Primärenergieträger)	k_i	0,133
Schlechtester Wert aller Schaltvorgänge	k_i	0,145

Flicker

(geprüft nach VDE 0124-100 Punkt 5.1.3)

Growatt SPH3000

Netzimpedanzwinkel ψ_k :	32°
Anlagenflickerbeiwert c_{ψ} :	4,63

Growatt SPH4600

Netzimpedanzwinkel ψ_k :	32°
Anlagenflickerbeiwert c_{ψ} :	5,36

Oberschwingungen

(geprüft nach VDE 0124-100 Punkt 5.1.4)

Die Eigenerzeugungseinheiten Growatt SPH3000, Growatt SPH3600 halten die Oberschwingungen nach DIN EN 61000-3-2 (VDE 0838-2) ein.

Die Eigenerzeugungseinheiten Growatt SPH4000, Growatt SPH4600 halten die Oberschwingungen nach DIN EN 61000-3-12 (VDE 0838-12) ein.